



# JP-56D8T2CE-VPITE

2MP PoC対応 低照度ドーム型カメラ

## 主な機能

- ・最大200万画素
- ・2.8mm 固定単焦点レンズ
- ・赤外線照射距離 最大40m
- ・防塵防水保護 IP67 IK10
- ・低照度機能搭載(暗闇対応)
- ・PoC対応

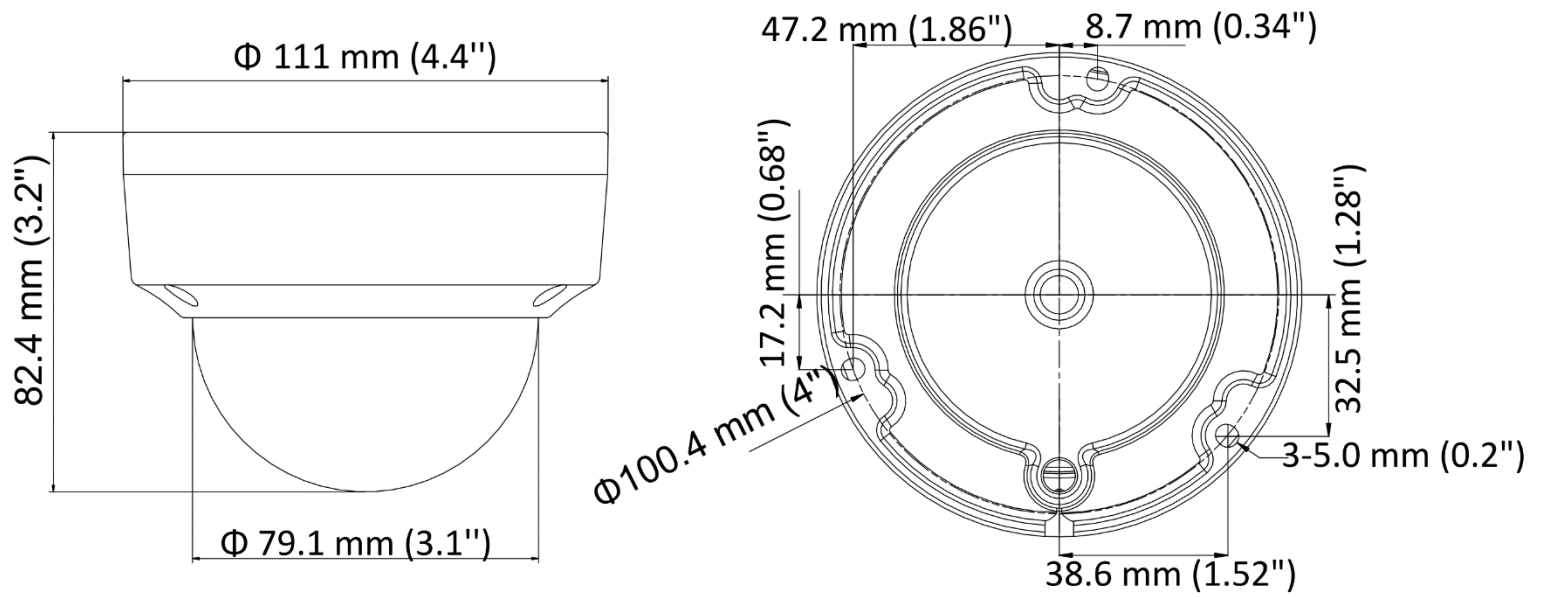


## スペック

カメラ	イメージセンサー	2.0 メガピクセル CMOSセンサー
	通信方式	PAL/NTSC
	最低照度	カラー : 0.005Lux @(F1.2 AGC ON)、赤外線 : 0Lux
	シャッタースピード	PAL: 1/25 ~ 1/50,000 秒 NTSC: 1/30 ~ 1/50,000 秒
	スローシャッター	最大16回
	レンズ	2.8mm 固定焦点レンズ
	水平画角	103.5°
	レンズマウント	M12
	デナイト	IRカットフィルター
	画角調整	パン: 0° ~ 355° ,チルト: 0° ~ 75° ,ロール: 0° ~ 355°
	同期形式	内部同期
	WDR	>120dB
	メニュー	AGC
デナイトモード		オート/カラー/白黒
ホワイトバランス		ATW/マニュアル
プライベートマスク		4エリア対応
動体検知		4エリア対応
逆光補正		WDR/BLC/OFF
3D DNR		On
言語		英語、中国語
機能	明るさ、シャープネス、ミラー、スマートIR	
インターフェース	ビデオ出力	1HD アナログ出力
一般	動作環境	温度: -40°C ~ 60°C 湿度: 90%以下(結露しないこと)
	電源	DC12V ±25% / PoC.af
	消費電力	最大3.2W
	保護等級	IP67 IK10
	材質	金属
	IR照射距離	最大20m
	通信	同軸
	寸法	Φ111mm × 82.4mm
重量	約350g	



## サイズ



単位 : mm

販売元



株式会社 日本プロダクツマネジメントシステムズ  
Japan Products Management Systems inc.



〒556-0033 大阪府池田市住吉2-14-8  
info@jpms.work

お問い合わせ

**06-6941-1155**

月～金 AM 9:00 - 18:00 (土・日・祝を除く)