



JP-85G12CD20

800万画素 単焦点バレット型カメラ

主な機能

- ・最大800万画素
- ・2.8mm 単焦点レンズ
- ・赤外線照射距離 最大20m
- ・防塵防水保護 IP67



スペック

カメラ	イメージセンサー	1/2 CMOSセンサー
	逆光補正機能	120dB
	最低照度	カラー : 0.008Lux @(F1.2 AGC ON)、白黒 : 0Lux
	シャッタースピード	1秒 ~ 1/100,000秒
	画角調整	パン:0° ~360° チルト:0° ~90° ロール:0° ~360°
圧縮規格	動画圧縮	メインストリーム : H.265+/H.264+/H.265/H.264 サブストリーム : H.265/H.264/MJPEG サードストリーム : H.265/H.264
	ビットレート	32Kbps~16Mbps
イメージ	最大解像度	3840 × 2160
	メインストリーム	50Hz: 20fps (3840 × 2160), 25fps (3072 × 1728, 2560 × 1440, 1920 × 1080, 1280 × 720) 60Hz: 20fps (3840 × 2160), 30fps (3072 × 1728, 2560 × 1440, 1920 × 1080, 1280 × 720)
	サブストリーム	50Hz: 20fps (3840 × 2160), 25fps (3072 × 1728, 2560 × 1440, 1920 × 1080, 1280 × 720) 60Hz: 20fps (3840 × 2160), 30fps (3072 × 1728, 2560 × 1440, 1920 × 1080, 1280 × 720)
	サードストリーム	50Hz: 25fps (1280 × 720, 640 × 360, 352 × 288) 60Hz: 30fps (1280 × 720, 640 × 360, 352 × 240)
	デイ/ナイト	デイ/ナイト/オート/スケジュール
	画像補正	BLC/3D DNR/HLC
	画像設定	クライアントソフトウェアまたはウェブブラウザにて 回転モード、彩度、明るさ、コントラスト、シャープネス、AGC、ホワイトバランスを調整可能。
ネットワーク	ネットワークストレージ	マイクロSD/SDHC/SDXCカード(128G)ローカルストレージ、NAS(NFS,SMB/CIFS)、ANRIに対応
	プロトコル	TCP/IP, UDP, ICMP, HTTP, HTTPS, FTP, DHCP, DNS, DDNS, RTP, RTSP, RTCP, PPPoE, NTP, UPnP, SMTP, SNMP, IGMP, 802.1X, QoS, IPv6, UDP, Bonjour, SSL/TLS
	一般機能	アンチフリッカー、3ストリーム、ハートビート、ミラー、プライバシーマスク、電子メールによるパスワードリセット、ピクセルカウンター、HTTPリスニング
	API	ONVIF (PROFILE S, PROFILE G, PROFILE T), ISAPI, SDK
	セキュリティ	パスワード保護、複雑なパスワード、HTTPS暗号化、802.1X認証(EAP-TLS1.2、EAP-LEAP、EAP-MD5)、IPアドレスフィルター、基本認証とダイジェスト認証のHTTP/HTTPS、WSSE、ONVIF用ダイジェスト認証、TLS1.2
	画像補正	BLC/3D DNR/HLC
	画像設定	クライアントソフトウェアまたはウェブブラウザにて 回転モード、彩度、明るさ、コントラスト、シャープネス、AGC、ホワイトバランスを調整可能。

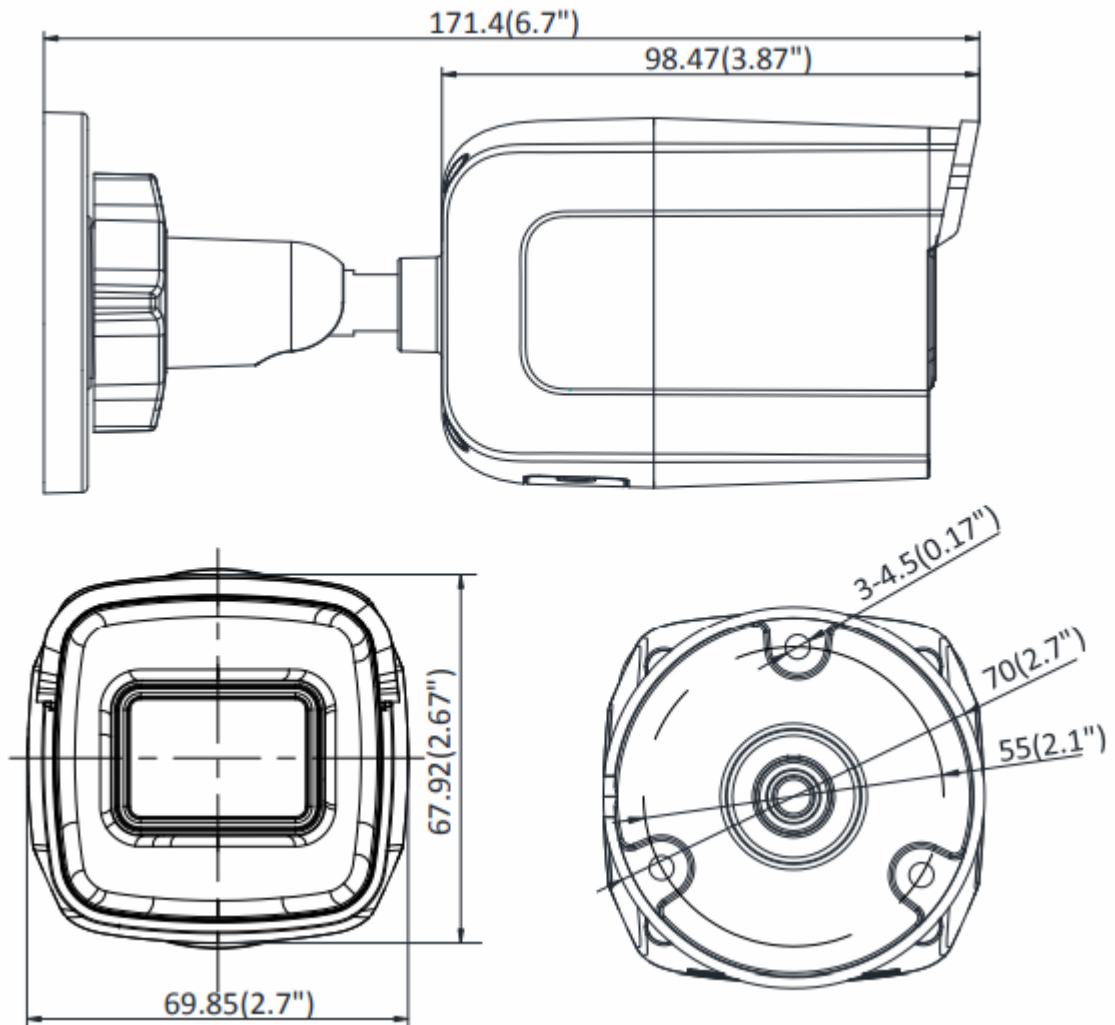


スペック

インターフェース	通信インターフェース	RJ45 10M/100M自己適応型イーサネットポート × 1
	オンボードストレージ	microSD/SDHC/SDXCスロット内蔵、最大128GBまで対応
スマート機能	スマートイベント	踏切検知、侵入検知、無人手荷物検知、物体除去検知検出、顔検出、シーンチェンジ検出
	基本イベント	モーション検出、ビデオ改ざんアラーム、例外(ネットワーク切断、IPアドレスの競合、不正ログイン、HDD満タン、HDDエラー)
一般	動作条件	-30 °C~60 °C、湿度 95%以下(結露ないこと)
	言語	日本語、英語を含む32言語
	電源	DC12V±25%(5.5mm同軸電源プラグ)、PoE (802.3af, クラス3)
	消費電力	DC12V0.5A、最大6W、PoE (802.3af, 36V~57V),0.3A max:7.5W
	赤外線	最大30m
	保護等級	IP67 IK10
	材質	本体:金属、サンシールド:プラスチック
	寸法	70×68×171 mm
重量	400g	



サイズ



単位：mm

販売元



株式会社 日本プロダクツマネジメントシステムズ
Japan Products Management Systems inc.



〒556-0033 大阪府池田市住吉2-14-8
info@jpms.work

お問い合わせ

06-6941-1155

月～金 AM 9:00 - 18:00 (土・日・祝を除く)