



# JP-86G22CD21

800万画素 単焦点ドーム型カメラ

## 主な機能

- ・最大800万画素
- ・2.8mm 単焦点レンズ
- ・マイク内蔵
- ・赤外線照射距離 最大30m
- ・防塵防水保護 IP67 IK10



## スペック

カメラ	イメージセンサー	1/1.8 CMOSセンサー
	逆光補正機能	120dB
	最低照度	カラー : 0.003Lux @(F1.6 AGC ON)、白黒 : 0Lux
	シャッタースピード	1秒 ~ 1/100,000秒
	DORI	D: 89.2m, O: 35.4m, R: 17.8m, I: 8.9m
	画角調整	パン:0° ~355° チルト:0° ~75° ロール:0° ~355°
圧縮規格	動画圧縮	メインストリーム : H.265+/H.264+/H.265/H.264 サブストリーム : H.265/H.264/MJPEG サードストリーム : H.265/H.264
	ビットレート	32Kbps~16Mbps
イメージ	最大解像度	3840 × 2160
	メインストリーム	50 Hz: 25 fps (3840 × 2160, 3200 × 1800, 2688 × 1520, 1920 × 1080, 1280 × 720) 60 Hz: 24 fps (3840 × 2160) 30 fps (3200 × 1800, 2688 × 1520, 1920 × 1080, 1280 × 720)
	サブストリーム	50 Hz: 25 fps (640 × 480, 640 × 360) 60 Hz: 30 fps (640 × 480, 640 × 360)
	サードストリーム	50 Hz: 10 fps (1920 × 1080, 1280 × 720, 640 × 480, 640 × 360) 60 Hz: 10 fps (1920 × 1080, 1280 × 720, 640 × 480, 640 × 360)
	デイ/ナイト	デイ/ナイト/オート/スケジュール
	画像補正	BLC/3D DNR/HLC
	画像設定	回転モード、彩度、明るさ、コントラスト、シャープネス、ゲイン、ホワイトバランス クライアントソフトウェアまたはウェブブラウザで調整可能
	ネットワーク	ネットワークストレージ
プロトコル		TCP/IP, ICMP, HTTP, HTTPS, FTP, DHCP, DNS, DDNS, RTP, RTSP, NTP, UPnP, SMTP, IGMP, 802.1X, QoS, IPv4, IPv6, UDP, Bonjour, SSL/TLS, PPPoE, SNMP, ARP
一般機能		アンチフリッカー、ハートビート、ミラー、プライバシーマスク、フラッシュログ、電子メールによるパスワードリセット、ピクセルカウンター
API		Open Network Video Interface (PROFILE S, PROFILE G, PROFILE T), ISAPI, SDK
セキュリティ		パスワード保護、複雑なパスワード、HTTPS暗号化、IPアドレスフィルタ。セキュリティ監査ログ、HTTP/HTTPSの基本認証とダイジェスト認証、TLS 1.1/1.2、WSSE および Open Network Video Interfaceのダイジェスト認証
ウェブブラウザ		Plug-in required live view: IE 10+ Plug-in free live view: Chrome 57.0+, Firefox 52.0+ Local service: Chrome 57.0+, Firefox 52.0+

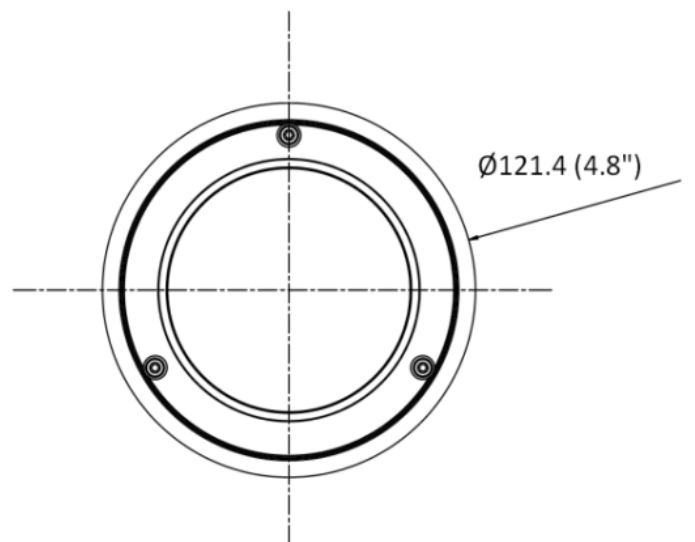
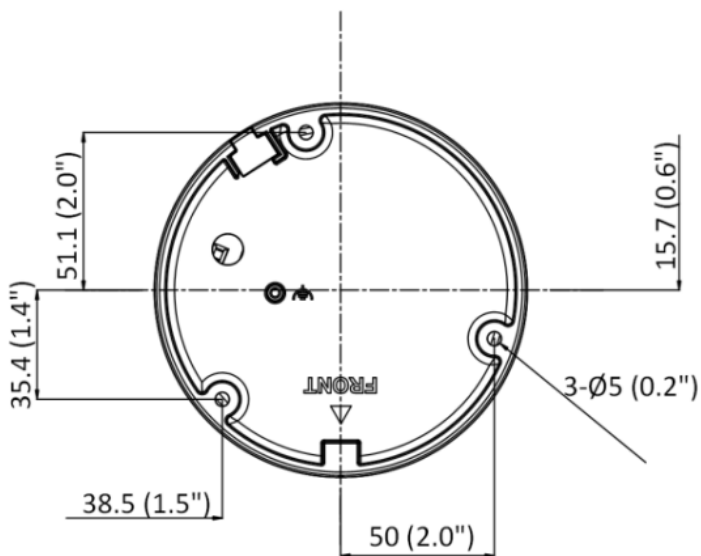
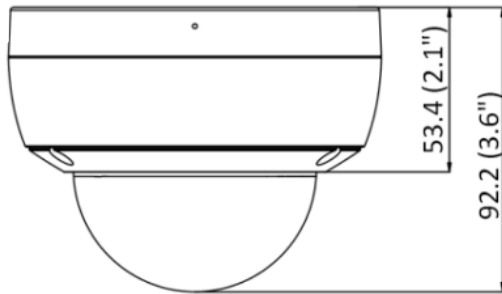


## スペック

インターフェース	通信インターフェース	RJ45 10M/100M自己適応型イーサネットポート × 1
	オンボードストレージ	microSD/SDHC/SDXCスロット内蔵、最大128GBまで対応
	集音マイク	本体に内蔵
オーディオ	オーディオタイプ	モノラル
	サンプリングレート	8 kHz/16 kHz/32 kHz/44.1 kHz/48 kHz
	圧縮	G.711ulaw/G.711alaw/G.722.1/G.726/MP2L2/PCM/MP3/AAC
	ビットレート	64 Kbps (G.711ulaw/G.711alaw)/16 Kbps (G.722.1)/16 Kbps (G.726)/32 to 192 Kbps (MP2L2)/8 to 320 Kbps (MP3)/16 to 64 Kbps (AAC)
スマート機能	スマートイベント	シーンチェンジ検出
	基本イベント	動体検知(人・車両ターゲット分類)、映像改ざんアラーム 例外あり。
ディープランニング機能	スマート機能	ラインクロス検出、侵入検出、領域入口検出、領域出口検出 人および車両のターゲット分類をサポート
一般	動作条件	-30 °C~60 °C、湿度 95%以下(結露ないこと)
	言語	日本語、英語を含む33言語
	電源	DC12V±25%(5.5mm同軸電源プラグ)、PoE (802.3af, クラス3)
	消費電力	DC12V0.5A、最大6W、PoE (802.3af, 36V~57V),0.3A max:7.5W
	赤外線	最大30m
	保護等級	IP67 IK10
	材質	本体:アルミ合金、レンズカバー:プラスチック
	寸法	Ø 121.4mm × 92.2mm
	重量	590g
オーディオ	EMC	FCC (47 CFR Part 15, Subpart B); CE-EMC (EN 55032: 2015, EN 61000-3-2: 2014, EN 61000-3-3: 2013, EN 50130-4: 2011 +A1: 2014); RCM (AS/NZS CISPR 32: 2015); KC (KN 32: 2015, KN 35: 2015)
	Safety	UL (UL 60950-1); CB (IEC 60950-1:2005 + Am 1:2009 + Am 2:2013, IEC 62368-1:2014); CE-LVD (EN 60950-1:2005 + Am 1:2009 + Am 2:2013, IEC 62368-1:2014)
	Environment	CE-RoHS (2011/65/EU); WEEE (2012/19/EU); Reach (Regulation (EC) No 1907/2006)



# サイズ



単位 : mm

販売元



株式会社 日本プロダクツマネジメントシステムズ  
Japan Products Management Systems inc.



〒556-0033 大阪府池田市住吉2-14-8  
info@jpms.work

お問い合わせ

**06-6941-1155**

月~金 AM 9:00 - 18:00 (土・日・祝を除く)